



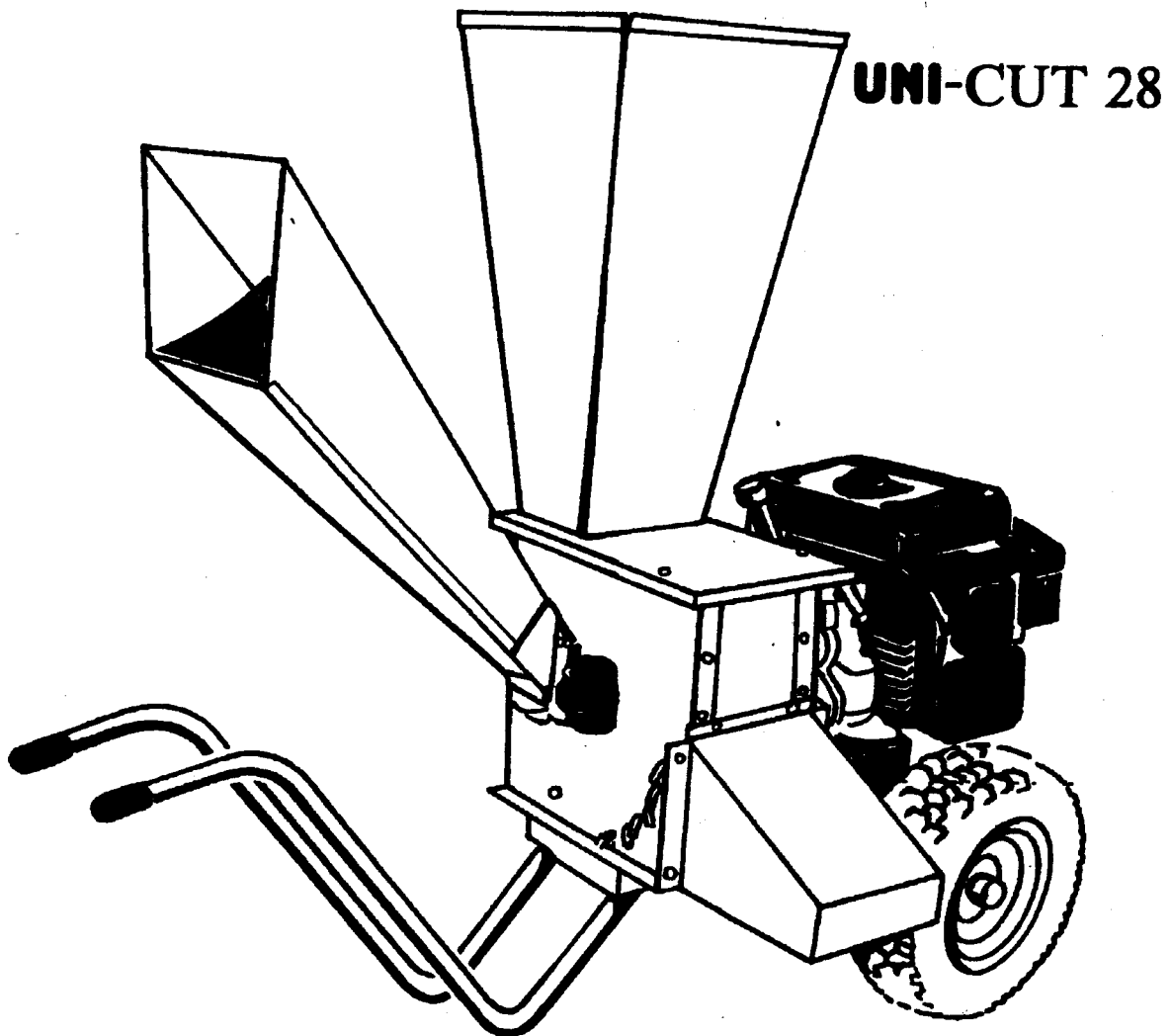
MODERN
GARDEN
FOREST
TECHNICS

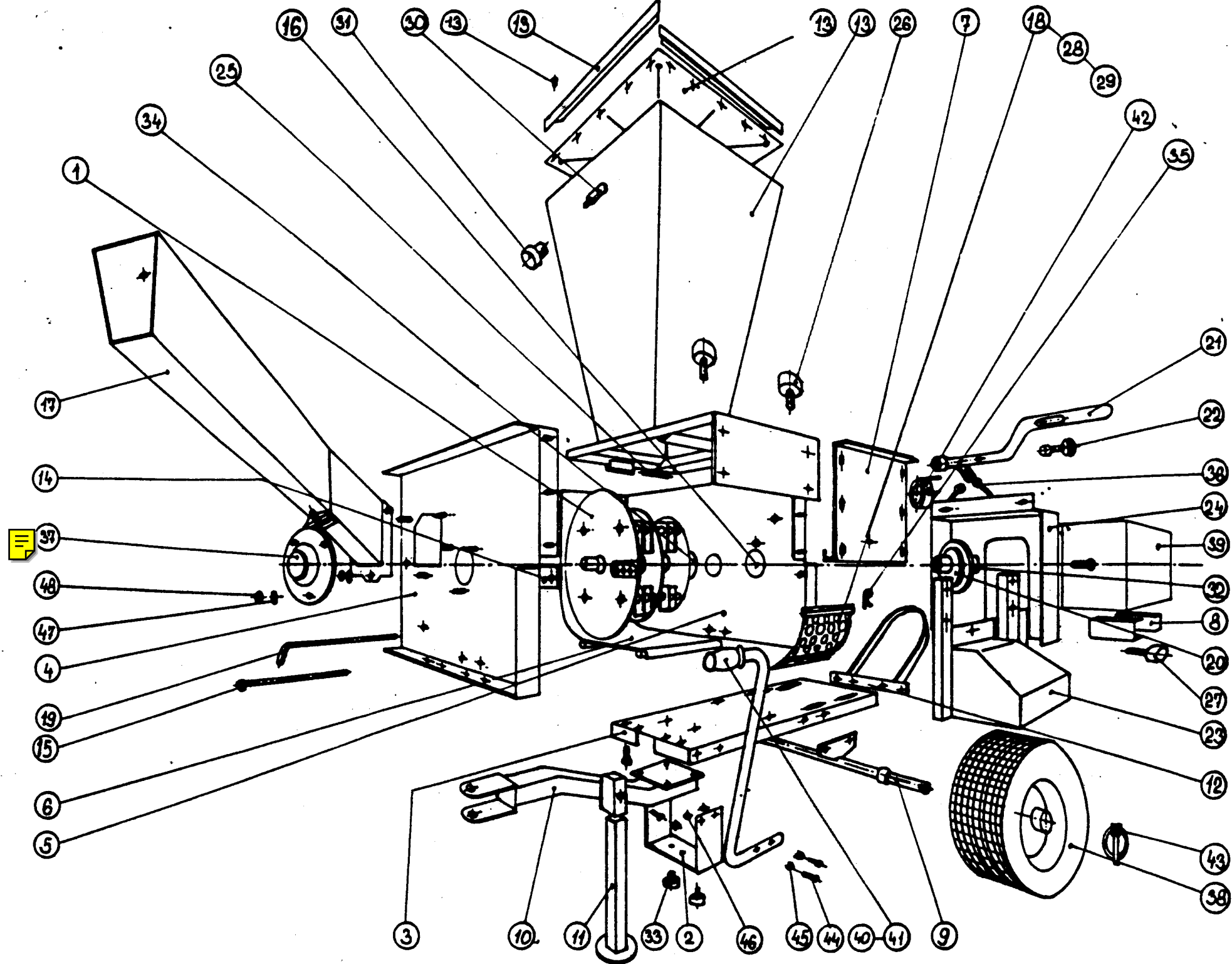
UNITECH

MARKETING (EUROPE) AG

B E T R I E B S -
A N L E I T U N G

≡UNITECH≡ Kombi- Häcksler

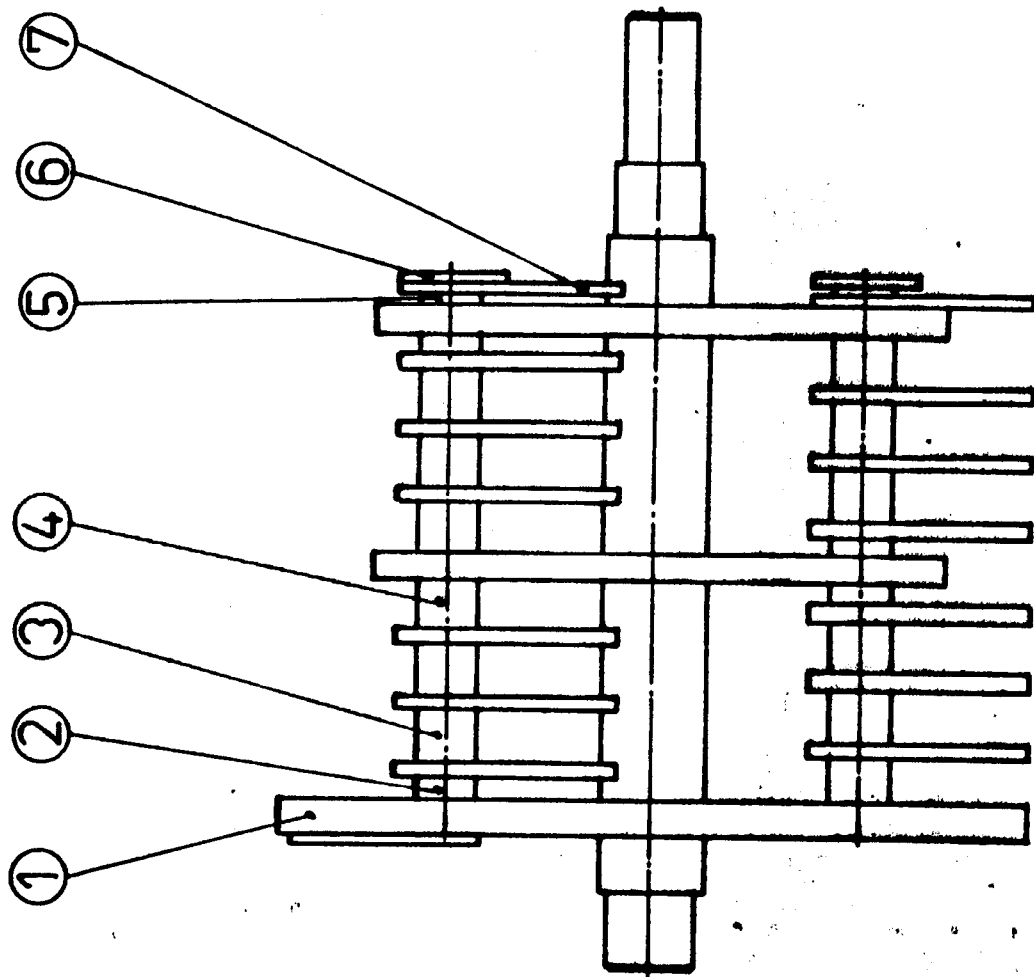
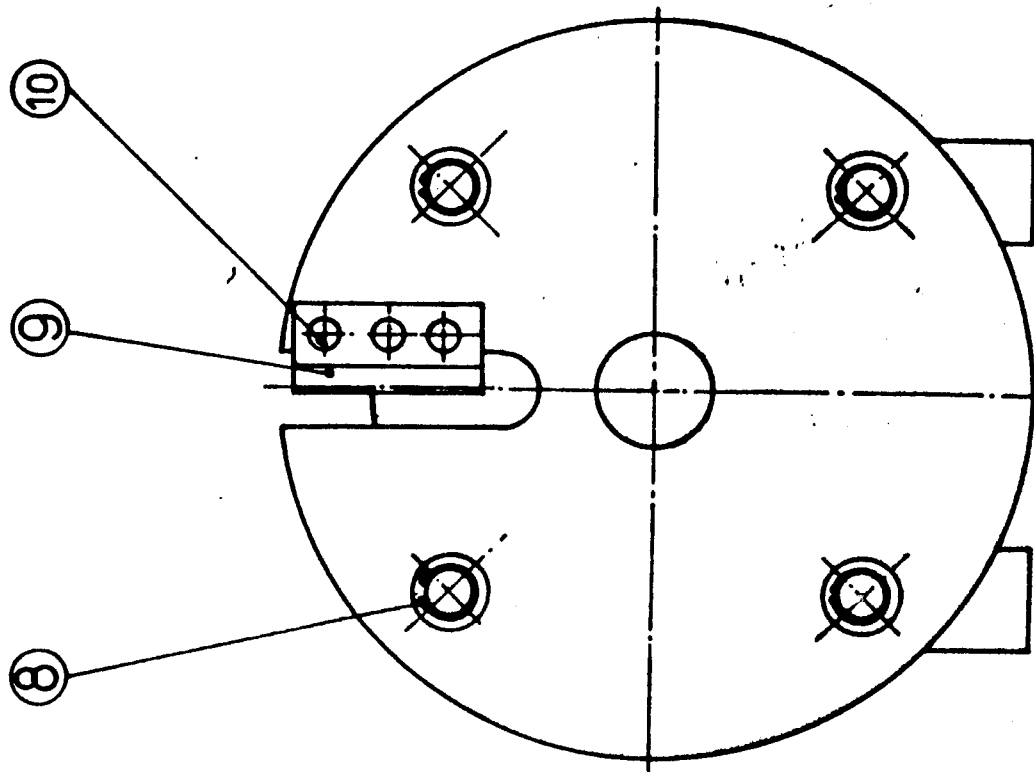




Uebersicht Ersatzteile Häcksler

	Pos.
Schlegelwerk (siehe Detail)	1
hintere Stütze	2
Grundplatte	3
rechte Seitenwand	4
linke Seitenwand	5
Frontwand	6
hintere Wand	7
Motorschiene	8
Achse	9
Zugstange	10
Stützstange	11
Stütze	12
Haupttrichter	13
Distanzbüchse (Unterlagsscheibe)	14
Bolzen	15
Deckel	16
Seitentrichter	17
Sieb ϕ 20	18
Siebstift	19
Kupplungsscheibe	20
Bremshebel	21
Verriegelungsstift	22
Ausgangsstutzen	23
Kupplungshaube	24
Aufhangstift	25
Schraube	26
Schraube	27
Sieb ϕ 30	28
Siebschlitz Breite 38	29
Welle	30
Sterngriffmutter	31
Kupplung + Feder	32
Gummipuffer	33
Lager	34

	Pos.
Drahtsicherung	35
Bremsband	36
Lagerdeckel	37
Rad	38
Motor	39
rechter Handgriff	40
linker Handgriff	41



Uebersicht Hammer-/Schlegelwerk

Rotor	1/1
Distanzbüchse aussen	1/2
Distanzbüchse innen	1/3
Distanzbüchse Mitte	1/4
Unterlagsscheibe	1/5
Stift	1/6
Schlegel	1/7
Seeger-Sicherungsring	1/8
Messer	1/9
Schraube	1/10

A&stellung Mes 1 - 1,5 mm

Montageanleitung Motor

Zwischen Kupplungsgehäuse Pos. 20 und Fliehkraftkupplung Pos. 32 muss die Distanz gleichmässig 0.5 bis 1.0 mm betragen (siehe Pfeil).

Nur wenn die Fliehkraftkupplung das Kupplungsgehäuse beim Handdrehen im Leerlauf berührt, muss die Speziialscheibe DIN 988, 18 x 25 x 0,4 (4 Stk.), zwischen Motor und Motorschiene Pos. 8, unterlegt werden.

Engine mounting instructions

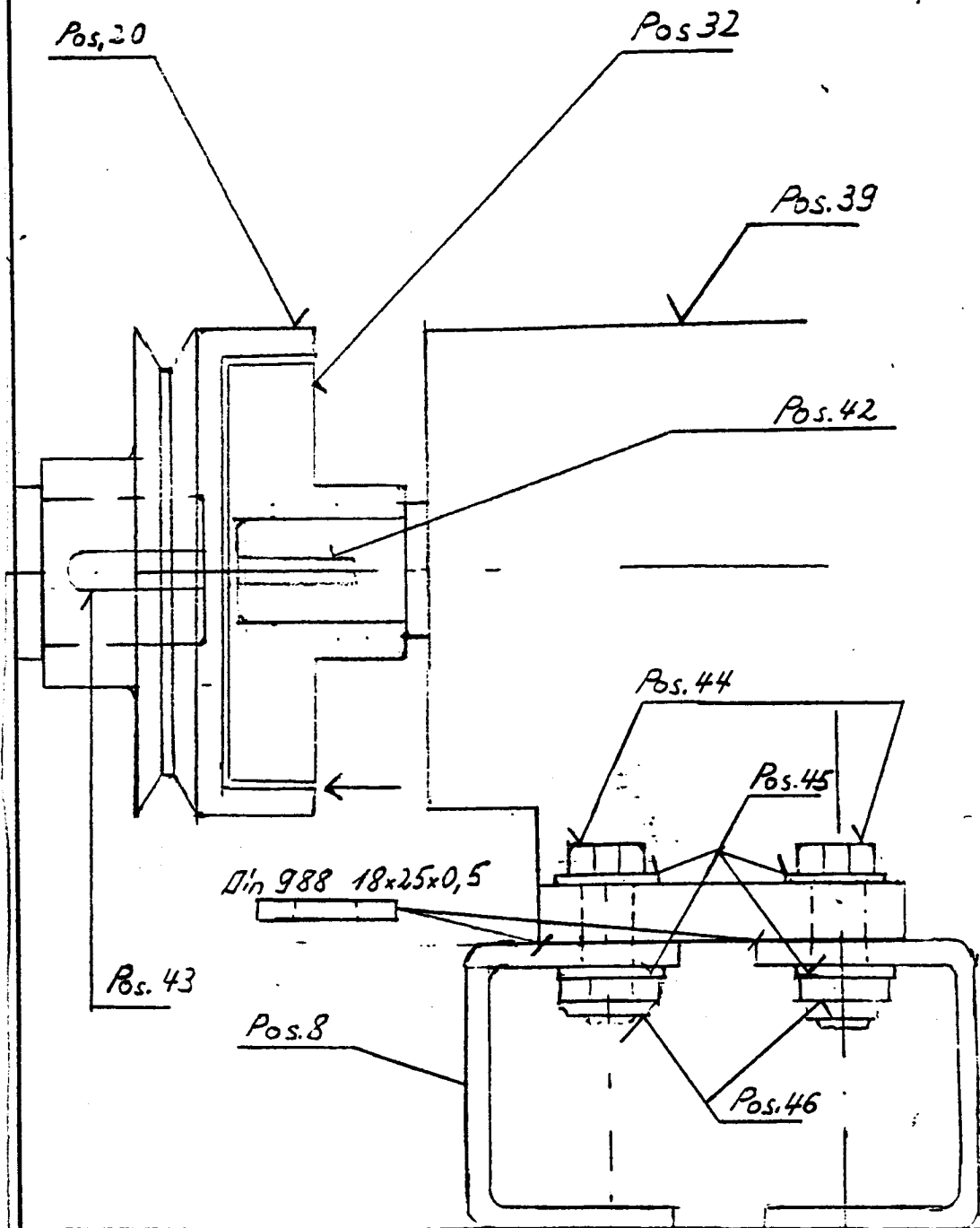
The distanz between clutch housing Pos. 20 and expansion clutch Pos. 32 must be equal 0.5 - 1.0 mm (see arrow).

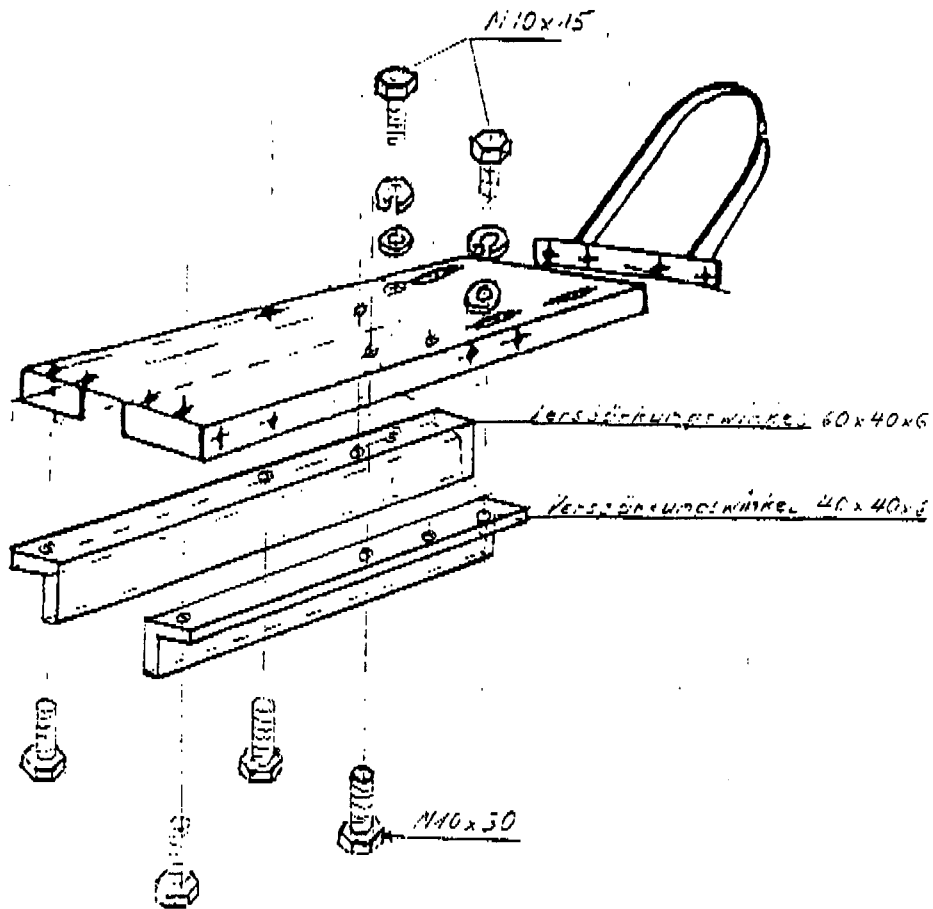
Only if the expansion clutch grazes the clutch housing by turning the clutch housing by hand (without starting the engine) the special washer DIN 988, 18 x 25 x 0,4 (4 pcs.) has to be placed between engine base and engine stand Pos. 8.

3.92-AW-sr

UNITECH

Marketing (Europe) AG
CH-8555 Müllheim / Switzerland
☎ 054 / 63 16 55, 63 17 70
Fax: 054 / 63 20 23, Tx: 897 054, utec.ch





K/

UNITECH

Marketing (Europe) AG
CH-8555 Müllheim / Switzerland
☎ 054/63 17 70 Fax 054/63 20 23